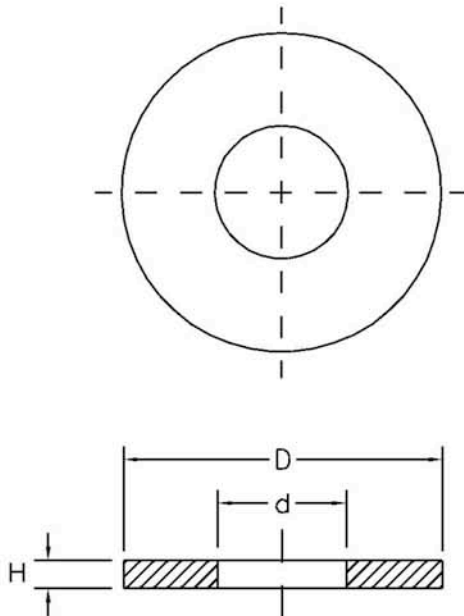


Arandelas planas de nylon, especiales + Retén

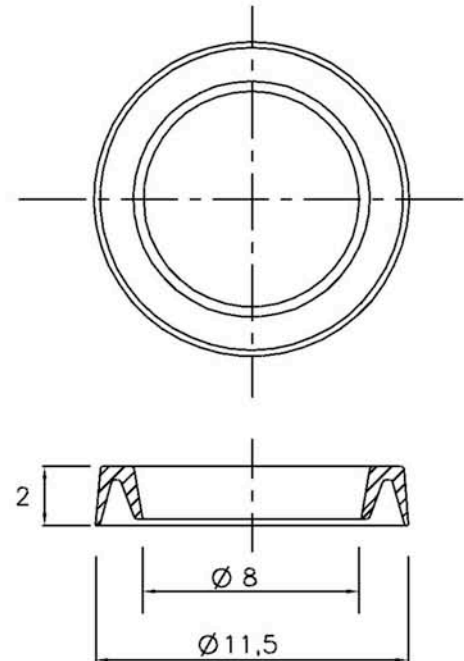


33

Arandela plana



Retén



Medidas en mm

d	D	H
3,2	5,5	1,2
3,7	9,0	2,0
5,0	14,0	1,5
12,5	24,0	1,0
12,5	30,0	1,0
14,0	45,0	4,0
17,0	26,0	5,0
17,0	30,0	3,0

ESCALA DE TEMPERATURA:

Para cargas estáticas: -60° hasta +120°

Para cargas dinámicas: -60° hasta +80°

MATERIAL: Nylon 6 color natural, consultar para otros colores

TRUMPI, S/A

Pol. Ind. Les Ginesteres Calle B/D 08293 • COLLBATÓ (Barcelona)

Tel.: 93 777 01 31 • Fax: 93 777 07 14

<http://www.dubo.org> • info@dubo.org