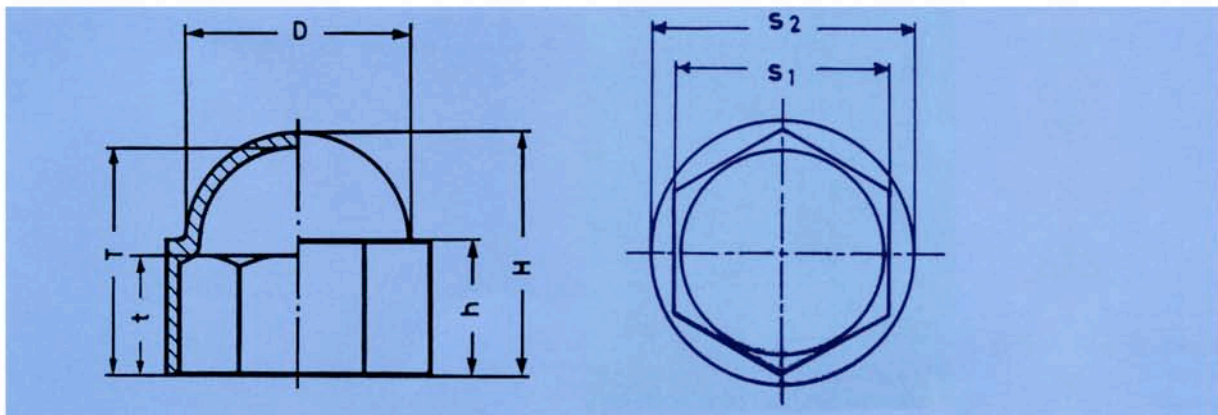
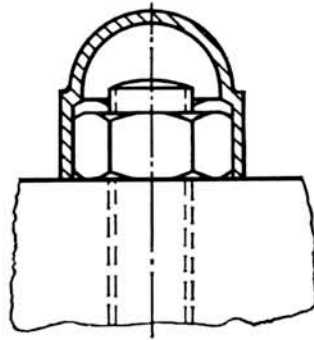


Capuchón cilíndrico para tuercas, KORREX



24



Medidas en mm

Adecuado tuercas hexagonales			H	h	T	t	D	S ₁	S ₂	Peso kg/1000
métrica	pulgada	Llave fija								
M 6		10	13,3	6,9	12	6	11	9,8	13	0,57
M 8		13	15,3	8	13,6	7,4	14,3	12,8	16,6	0,76
M 10	3/8"	17	20,5	10,3	18,5	9,5	18	16,7	22	1,25
M 12	7/16"	19	22	11,5	20	10,6	20,2	18,7	24	1,51
M 16	9/16"	24	28	15,1	25,7	14	26	23,7	30	4,0

ESCALA DE TEMPERATURA: -50° hasta +110° C

MATERIAL: Polietileno

COLORES DISPONIBLES: negro, blanco y gris, anotar color con el pedido. Otros: consultar.

TRUMPI, S/A

Pol. Ind. Les Ginesteres Calle B/D 08293 • COLLBATÓ (Barcelona)

Tel.: 93 777 01 31 • Fax: 93 777 07 14

<http://www.dubo.org> • info@dubo.org