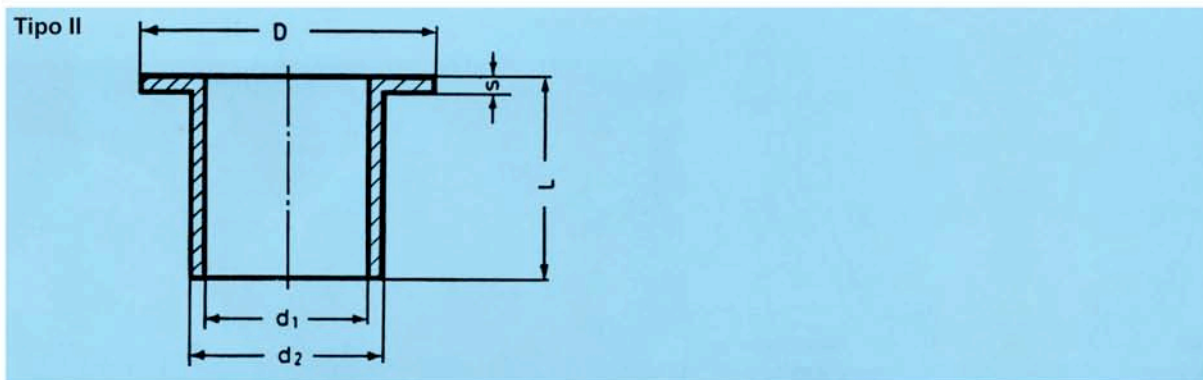
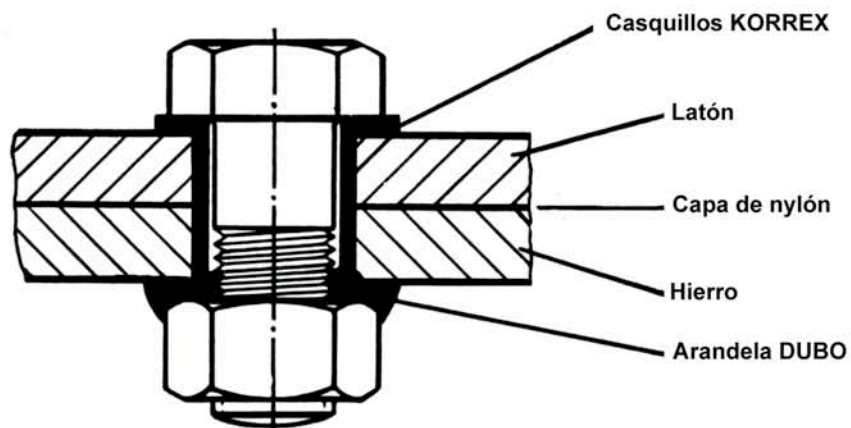


Casquillos de aislamiento rosca pulgar KORREX®



14 - Tipo II



Medidas en mm

Medida de rosca	L	d ₁	d ₂	D	S	Peso kg/1000
1/4"	7	7	10	14	1,5	0,5
5/16"	11	8	10	22,5	1	0,72
3/8"	13,5	10	12	25,5	1	1
	16	10	13	21,5	1,5	1,3
	20,5	10	12	25	1	1,4
1/2"	8,5	13	14	22	1	0,54
	10	13	15	21	1	0,67
	11	13	16	28	1,5	1,7
	13,5	13	16	28	1,5	1,8
	19	13	15	28,5	1	1,6
	22	13	16	28	1,5	2,4
5/8"	11	16	19	34	1	2,16
	16	16	19	34	1,5	2,7
3/4"	11	20	22	40,5	1	1,8
	23	20	22	40,5	1	2,8
7/8"	16	23	25	45,5	1	2,95
1"	30	25,6	28,6	40	2	5,9

ESCALA DE TEMPERATURA: -60° hasta +120° C

MATERIAL: Nylon 6.

TRUMPI, S/A

Pol. Ind. Les Ginesteres Calle B/D 08293 • COLLBATÓ (Barcelona)

Tel.: 93 777 01 31 • Fax: 93 777 07 14

<http://www.dubo.org> • info@dubo.org