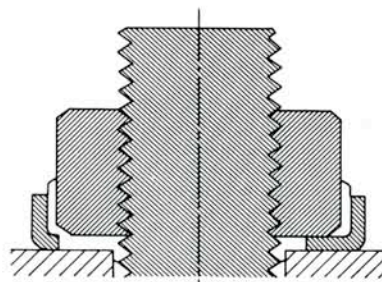
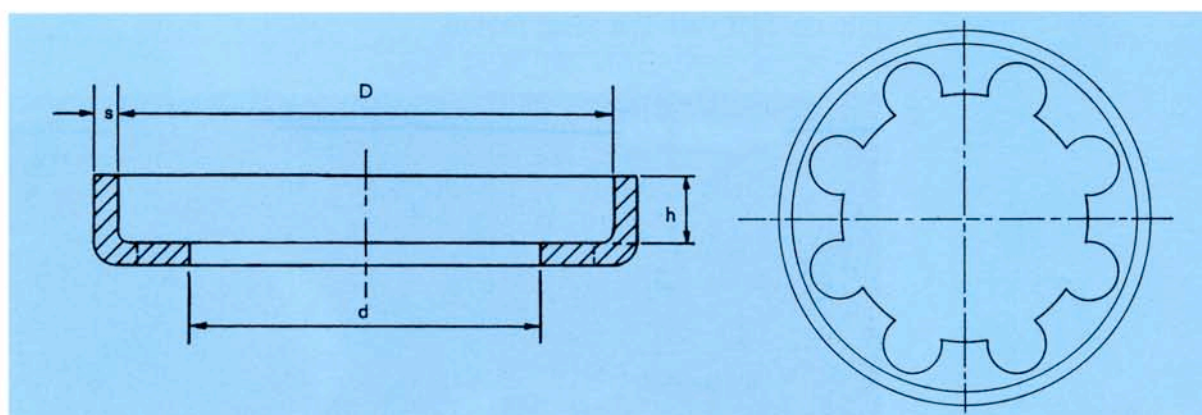


antes de apretar



después de apretar



Medidas en mm

Tornillo Tuerca hexagonal		Tornillo Allen		D	d	h	s	Peso en kg/1000
Rosca pulgar	Rosca métrica	Rosca pulgar	Rosca métrica					
5/32"	M 4	1/4"	M 6	11,20	6,80	2,50	0,65	0,69
3/16"	M 5	—	—	—	—	—	—	—
1/4"	M 6	—	—	13,20	9,00	3,40	0,75	1,05
—	M 7	5/16"	M 8	15,50	10,50	3,60	0,75	1,75
5/16"	M 8	3/8"	M 10	17,20	12,00	3,80	1	2,37
3/8"	M 10	1/2"	M 12	21,30	13,50	4,20	1,5	5,56
7/16"	M 12	—	M 14	24,50	15,50	4,50	1,5	6,85
1/2"	M 14	5/8"	M 16	27,00	17,50	4,80	1,5	7,90
—	M 16	—	M 18	31,25	21,00	5,00	1,75	12,80
5/8"	—	—	M 20	33,00	23,00	5,00	1,75	13,35
—	M 18	7/8"	M 22	37,50	26,00	5,50	1,75	15,50
—	M 20	—	—	—	—	—	—	—
3/4"	—	—	M 24	39,50	27,00	5,50	1,75	16,80
7/8"	M 22	—	—	44,00	30,50	6,00	2	23,30
—	M 24	—	—	—	—	—	—	—
1"	M 27	—	—	50,50	35,00	7,00	2	31,50
1 1/16"	—	—	—	—	—	—	—	—
1 1/8"	M 30	—	—	56,00	40,00	7,50	2,5	48,75
1 1/4"	M 33	—	—	61,00	45,00	8,00	2,5	55,00
1 3/8"	M 36	—	—	67,00	50,00	8,30	2,75	63,00

MATERIAL: Acero (de acuerdo con DIN 17100) y acero inoxidable.

TRUMPI, S/A

Pol. Ind. Les Ginesteres Calle B/D 08293 • COLLBATÓ (Barcelona)

Tel.: 93 777 01 31 • Fax: 93 777 07 14

<http://www.dubo.org> • info@dubo.org