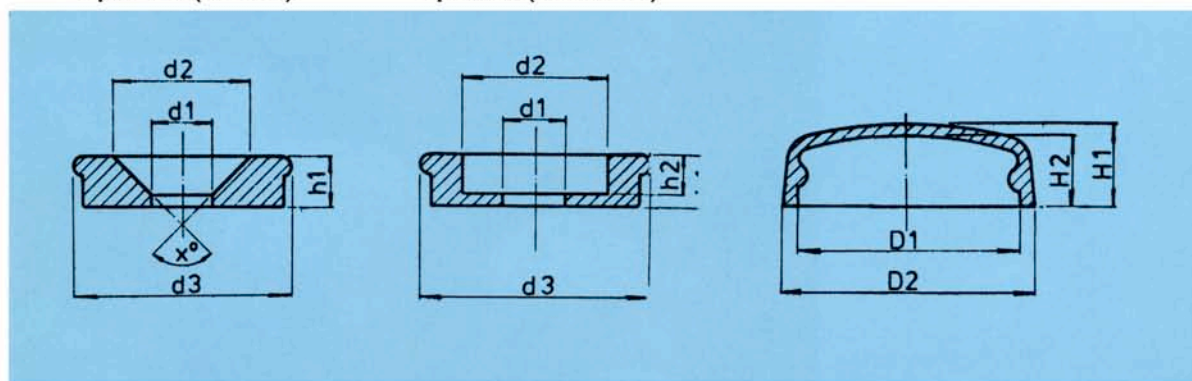


Tipo: vzk (cónico)

Tipo: clk (cilíndrico)



Medidas en mm

Tipo	Medida	d1	d2	d3	h1	h2	X°	D1	D2	H1	H2	Peso kg/1000
vzk clk	M 4	4,1	8,0	10,5	3,8	3,0	90	11,0	12,5	5,4	4,4	0,35 0,30
vzk clk	M 5	5,1	10,0	12,7	4,5	3,5	90	13,0	15,0	6,5	5,5	0,62 0,525
vzk clk	M 6	6,1	12,0	15,0	6,0	4,5	90	15,3	17,5	8,3	7,0	1,03 0,88
vzk clk	M 8	8,2	16,0	18,3	6,2	5,2	90	18,5	20,8	8,6	7,4	11,45 1,10

ESCALA DE TEMPERATURA: -60° hasta +120° C

MATERIAL: Arandelas: Nylón 6 / Casquete: Polipropileno estabilizado U.V.

COLORES DISPONIBLES: negro, blanco y gris. Otros: consultar.

## TRUMPI, S/A

Pol. Ind. Les Ginesteres Calle B/D 08293 • COLLBATÓ (Barcelona)

Tel.: 93 777 01 31 • Fax: 93 777 07 14

<http://www.dubo.org> • [info@dubo.org](mailto:info@dubo.org)